



## **Alive Audio® OLDTIMER**

**Виниловый проигрыватель с кассетной декой**

**Инструкция по эксплуатации**

Alive Audio — бренд аудио продукции, чья философия строится на желании сохранить подлинные ценности в нашей стремительной жизни, наполненной современными технологиями.

Нас вдохновляет пульс нашей планеты и живое, а не виртуальное общение с близкими людьми. Кино, живопись, дизайн, мода и путешествия — счастливые моменты, создающие настроение и позитивные эмоции.

И наша главная страсть — это музыка!

Основная идея Alive Audio — дарить эмоции и настроение через качественное звучание, которое дополняется стильным внешним видом всех устройств, идеально вписываемых в любые интерьеры.

Мы благодарим вас за приобретение нашего проигрывателя Alive Audio Harmony и надеемся, что он подарит вам долгие и наполненные позитивными эмоциями моменты наслаждения любимыми мелодиями.

#sound\_for\_life

ПЕРЕД ИСПОЛЬЗОВАНИЕМ ВНИМАТЕЛЬНО ПРОЧИТАЙТЕ ЭТУ ИНСТРУКЦИЮ

- Использование элементов управления или регулировки, выполнение процедур, отличных от указанных в данном руководстве, может привести к опасному радиационному облучению. Устройство не должно настраиваться или ремонтироваться людьми без специальных знаний и квалификации.
- Не используйте устройство рядом с любым источником воды.
- Для очистки устройства используйте мягкую сухую ткань.
- Во избежание возникновения пожара не накрывайте вентиляционные отверстия устройства газетами, скатертями, шторами и т. д. Не ставьте на устройство источники открытого огня, например зажженные свечи. При размещении устройства на полке оставьте вокруг него 5 см (2 дюйма) свободного пространства.
- Не наступайте на адаптер питания и/или его кабель и не зажимайте его. Будьте очень осторожны, особенно возле штекеров и кабельного вывода. Не размещайте на адаптере электропитания тяжелые предметы, так как они могут повредить его. Храните устройство в недоступном для детей месте! Играя с кабелем электропитания, они могут серьезно пораниться.
- Отключайте это устройство от сети во время грозы или если не используете в течение длительного времени.
- Устройство должно находиться вдали от источников тепла, таких как батареи, обогреватели, нагревательные печи, свечи и другие изделия, выделяющие тепло, или открытое пламя.
- Не используйте устройство вблизи сильных магнитных полей.
- Электростатический разряд может помешать нормальной эксплуатации устройства. Если это так, просто перезагрузите и перезапустите устройство, выключив и включив его. Соблюдайте осторожность при передаче файлов и эксплуатируйте устройство в среде, свободной от атмосферных помех.
- Предупреждение! Не вставляйте какие-либо предметы в изделие через вентиляционные отверстия или проемы. Через изделие проходит высокое напряжение, и вставленный предмет может вызвать поражение электрическим током и/или короткое замыкание внутренних частей. По этой же причине не проливайте на изделие воду или любую другую жидкость.
- Не используйте устройство в помещениях с повышенной влажностью, таких как ванные комнаты, кухни, насыщенные паром комнаты, или возле бассейнов.
- Не используйте это устройство в среде, где возможно образование конденсата.
- Несмотря на то, что это устройство изготовлено с особой тщательностью и несколько раз проверено перед выпуском с завода, возникновение проблем

все же возможно, как и со всеми электрическими приборами. Если Вы заметили дым, чрезмерное нагревание или любые другие неожиданные явления, Вам следует немедленно отключить вилку от розетки электропитания.

- Это устройство должно работать от такого источника питания, как указано на заводской табличке со спецификациями. Если Вы не уверены в том, какой тип источника питания используется в Вашем доме, проконсультируйтесь с Вашим торговым посредником или местной электроэнергетической компанией.
- Штепсельная розетка должна быть установлена рядом с оборудованием и быть в непосредственном доступе.
- Не перегружайте розетки переменного тока или удлинительные шнуры. Перегрузка может вызвать возгорание или поражение электрическим током.
- Устройства, спроектированные в соответствии с первым классом электрооборудования по европейским стандартам, «class 1», необходимо подключать к заземленным розеткам электропитания.
- Устройства, спроектированные в соответствии со вторым классом электрооборудования по европейским стандартам, «class 2», не требуют наличия заземления в сети электропитания.
- Размещайте устройство вдали от животных. Некоторым животным нравится кусать шнур питания.
- Вынимая вилку из штепсельной розетки, всегда держитесь за вилку. Не тяните за шнур питания. Это может вызвать короткое замыкание.
- Избегайте размещения устройства на поверхностях, которые могут быть подвержены избыточной вибрации или ударам.
- Для очистки устройства используйте мягкую сухую ткань. Не используйте растворители или жидкости на основе бензина. Чтобы удалить устойчивые пятна, Вы можете использовать влажную ткань с разбавленным моющим средством.
- Поставщик не несет ответственности за повреждение или потерю данных, вызванные неисправностью, неправильным использованием, реконструкцией устройства или заменой батареи.
- Не прерывайте соединение, когда устройство форматирует или передает файлы. В противном случае данные могут быть повреждены или утеряны.
- Если в устройстве есть функция воспроизведения через USB, карту памяти USB следует подключать напрямую к устройству. Не используйте удлинительный кабель USB, так как он может вызывать помехи, что приведет к потере данных.
- Не допускайте попадания на устройство капель или брызг. Следите за тем, чтобы на устройство или рядом с ним не ставились предметы, наполненные жидкостью, например вазы.
- В случае возникновения каких-либо проблем отключите шнур питания переменного тока и обратитесь за обслуживанием к квалифицированному персоналу.

- Если устройство работает от батарей, батарею не следует подвергать нагреву от солнца, огня и других горячих источников.
- Следует обратить внимание на экологические аспекты утилизации батарей.
- Устройство можно использовать только в умеренном климате. Холодные и теплые условия не подходят при использовании устройства.
- Табличка с техническими данными находится на нижней или задней панели устройства. Информация с таблички продублирована в руководстве пользователя.
- Это устройство не предназначено для использования людьми (включая детей) с физическими, умственными расстройствами, расстройствами чувственного восприятия или с недостатком опыта и знаний, если они не находятся под наблюдением или не получили инструкции по правильному использованию устройства со стороны лица, отвечающего за их безопасность.
- Это изделие не предназначено для профессионального, коммерческого или промышленного использования.
- Убедитесь, что устройство установлено в устойчивом положении. Гарантия не распространяется на повреждения, вызванные эксплуатацией этого изделия в нестабильном положении, вибрациями или ударами, либо несоблюдением любых других предупреждений или мер предосторожности, содержащихся в данном руководстве пользователя.
- Никогда не снимайте корпус этого устройства.
- Никогда не помещайте это устройство на другое электрическое оборудование.
- Не используйте и не храните устройство в местах, где оно может быть подвержено воздействию прямых солнечных лучей, образованию чрезмерного количества пыли или излишней вибрации.
- Не допускайте игр детей с пластиковыми пакетами, используемыми для упаковки устройства.
- Используйте только приспособления/принадлежности, указанные производителем.
- Поручите все обслуживание квалифицированному обслуживающему персоналу. Обслуживание требуется, когда устройство было повреждено (например, его шнур электропитания или вилка), когда была пролита жидкость или какие-либо предметы упали на устройство, когда устройство подверглось воздействию дождя или влаги, когда устройство работает ненормально, или когда произошло падение устройства.
- Не используйте поврежденный шнур электропитания, вилку или незакрепленную, ослабленную розетку. Это может привести к возгоранию или поражению электрическим током.
- Длительное воздействие громких звуков личных музыкальных проигрывателей может привести к временной или постоянной потере слуха.

## Комплектация

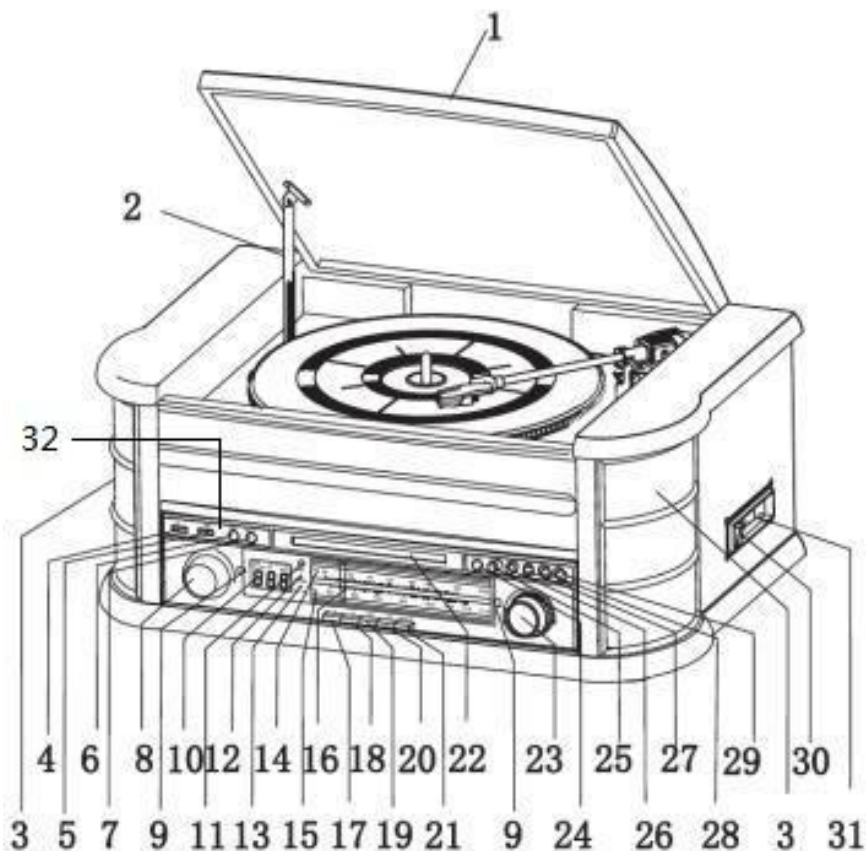
Убедитесь в наличии всех прилагаемых аксессуаров, перечисленных ниже. При отсутствии чего-либо обращайтесь к дилеру или на веб-сайт Alive Audio. Продукция, не входящая в комплект поставки, продается отдельно. В комплект поставки входят:

- Проигрыватель
- Пульт ДУ (батарейки типа AAA в комплект не входят)
- Адаптер 45 об/мин
- Адаптер переменного тока
- Инструкция по эксплуатации (у вас в руках)

В случае возникновения каких-либо вопросов или проблем относительно Вашего устройства, включая некомплектность поставки, и при невозможности найти ответы в данном руководстве, обратитесь к производителю или представителю производителя.

Сохраните заводскую картонную коробку и упаковочные материалы. Они представляют собой идеальный контейнер для транспортировки устройства, а также помогут при возможном обмене устройства.

## Компоненты проигрывателя

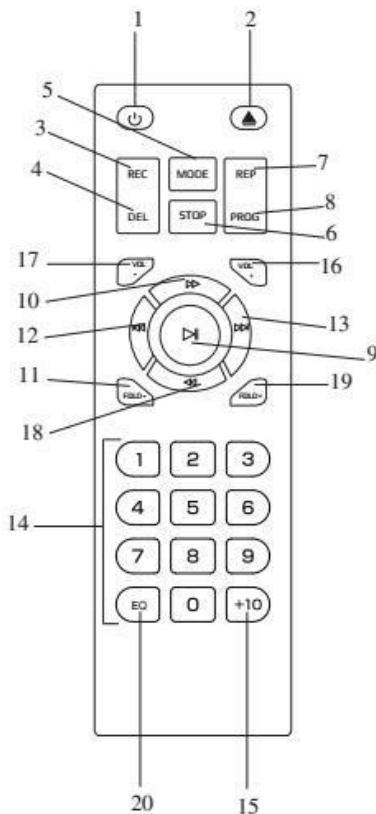


- |                                   |                               |
|-----------------------------------|-------------------------------|
| 1. Крышка проигрывателя           | 11. Приемный сенсор пульта ДУ |
| 2. Держатель крышки проигрывателя | 12. Индикатор питания         |
| 3. Динамики                       | 13. Индикатор FM / Записи     |
| 4. USB вход                       | 14. Шкала FM диапазона        |
| 5. Вход AUX                       | 15. Шкала AM диапазона        |
| 6. Кнопка Записи/Удаления         | 16. Индикатор выбранной волны |
| 7. Кнопка выбора режима           | 17. AM диапазон               |
| 8. Регулировка громкости          | 18. FM диапазон               |
| 9. Подсветка тюнера               | 19. Кнопка CD/USB             |
| 10. Дисплей                       | 20. Кнопка Кассета / AUX IN   |
|                                   | 21. Кнопка PHONO              |

- |   |  |
|---|--|
| 22. CD дека                               | 28. Кнопка Проигрывания режима                         |
| 23. Регулятор настройки                   | 29. Кнопка открытия/закрытия CD троя                   |
| 24. Кнопка Проигрывания/Паузы             | 30. Кнопка извлечения кассеты/быстрой перемотки вперед |
| 25. Кнопка Остановки                      | 31. Кассетная дека                                     |
| 26. Кнопка Вниз/Быстрая перемотка назад   | 32. Разъем для наушников                               |
| 27. Кнопка Вверх/Быстрая перемотка вперед |  |

## Пульт ДУ

1. Включение/выключение питания
2. Открытие/закрытие троя CD
3. Кнопка записи
4. Кнопка удаления
5. Кнопка режимов
6. Кнопка остановки
7. Кнопка повтора
8. Кнопка программирования
9. Кнопка проигрывания/паузы
10. Кнопка перемотки
11. Папка -
12. Кнопка пропуска -
13. Кнопка пропуска +
14. Цифровой блок
15. Кнопка +10
16. Громкость +
17. Громкость -
18. Кнопка быстрой перемотки
19. Папка +
20. Эквалайзер



Последовательно нажимайте кнопку (5) на пульте, чтобы выбрать один из режимов: FM / AM / CD / USB / AUX / PHONO / Кассета

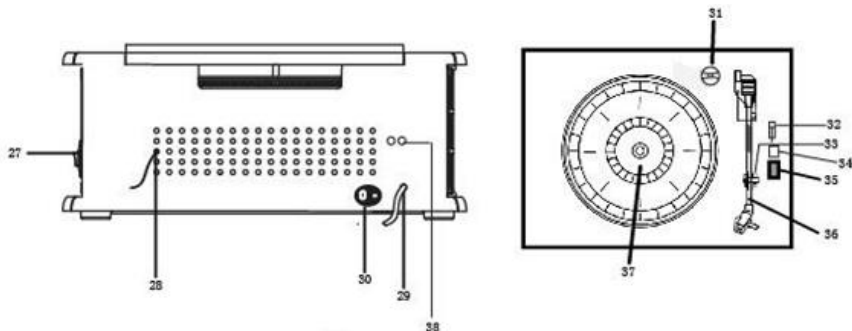
Батарейки: для использования данного пульта требуются батарейки типа AAA (UM-4 R03, AAA (3V)) в количестве двух штук. В комплект не входят.



**Примечание 1:** Все кнопки пульта ДУ копируют функции кнопок на самом проигрывателе. Пульт ДУ необходим для проигрывания в режимах CD/MP3 и USB.

**Примечание 2:** Долгое нажатие кнопки (9) на пульте ДУ в течение 2 секунд меняет режим проигрывания с CD на USB.

**Примечание 3:** Долгое нажатие кнопки (4) на пульте ДУ два раза удаляет файл с USB носителя.



27. Кнопка ост./извл. кассеты

28. Антенна FM

29. кабель питания

30. Кнопка вкл/выкл

31. Адаптор 45 об/мин

32. Кнопка паузы

33. Защелка тонарма

34. Автостоп

35. Выбор скорости

36. Игла

37. Тарелка

38. RCA выход

# Установка проигрывателя

## Примечание

- При покупке проигрывателя защитная крышка иглы звукоснимателя была прикреплена к игле звукоснимателя. Оставьте крышку на месте при установке проигрывателя.
- Не подключайте проигрыватель к сетевой розетке, пока не завершите установку.
- Игла звукоснимателя является высокоточным компонентом. Не касайтесь иглы звукоснимателя во время обращения с ней. Касание иглы звукоснимателя пальцами или падение иглы звукоснимателя на опорный диск может привести к повреждению иглы звукоснимателя.
- Располагайте аппарат на ровной поверхности.
- Не располагайте аппарат возле электрических приборов (таких как телевизор, фен или флуоресцентная лампа), которые могут создавать фон или шум.
- Располагайте аппарат там, где он не будет подвержен влиянию вибрации, например, от акустических систем, хлопанья дверьми и т.п.
- Не подвергайте аппарат воздействию прямых солнечных лучей, повышенной температуры, излишней пыли или влажности.
- Держите аппарат подальше от электронных устройств, которые могут излучать радиоволны или быть источником электромагнитных помех.

## Первоначальная установка

1. Откройте пылезащитную крышку проигрывателя.
2. Снимите транспортировочное крепление со звукоснимателя.
3. Снимите защитную крышку с иглы звукоснимателя, потянув ее на себя.

***Примечание.** Осторожно снимайте защитную крышку иглы звукоснимателя, чтобы не повредить иглу звукоснимателя.*

***Внимание:** не включайте адаптер питания в розетку до тех пор, как проигрыватель будет полностью подготовлен к работе. Перед включением в розетку убедитесь, что все подключения выполнены правильно. Всегда выключайте питание при повторных подключениях, переносе проигрывателя на другое место и т.д.*

## Включение и выключение проигрывателя

- Включите проигрыватель с помощью соответствующей кнопки на корпусе. Загорится индикатор питания.
- Выберите необходимый режим с помощью соответствующих кнопок.
- Отрегулируйте громкость звука соответствующим регулятором.
- После прослушивания нажмите на кнопку питания на корпусе, чтобы выключить проигрыватель.

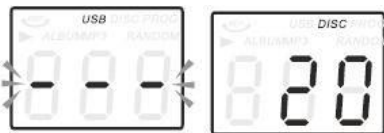
**Примечание:** данное устройство соответствует стандарту ERP2 и переходит в режим ожидания после примерно 15-20 минут бездействия. Это не является неисправностью! Таким образом устройство экономит расход электроэнергии. Чтобы снова использовать устройство выключите и включите его еще раз.

## Прослушивание радио

- Включите проигрыватель с помощью соответствующей кнопки на корпусе. Загорится индикатор питания.
- Убедитесь, что антенна на задней части устройства находится на месте.
- Выберите режим AM или FM.
- Используйте ручку выбора волны диапазона, чтобы найти необходимую радиостанцию.

## Прослушивание CD

- Включите проигрыватель с помощью соответствующей кнопки на корпусе. Загорится индикатор питания.
- Нажмите кнопку CD/USB, чтобы включить режим CD, на экране появятся символы “---” и ‘DISC’. Устройство умеет проигрывать диски следующих форматов: CD, CD-R и CD-RW.

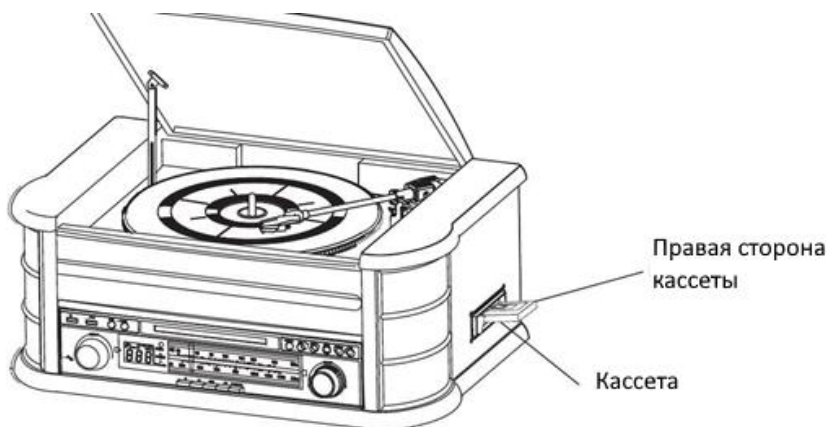



- Нажмите кнопку открытия/закрытия CD трея и поместите диск в трей.
- Снова нажмите кнопку открытия/закрытия CD трея. Проигрывание диска начнется с первого трека.
- На экране появится надпись MP3, если на диске будут найдены MP3 файлы.


## Прслушивание кассет

**Примечание:** перед размещением кассеты в деке убедитесь, что пленка кассеты в хорошем состоянии и натянута, иначе она может застрять внутри и повредить механизм.

- Включите проигрыватель с помощью соответствующей кнопки на корпусе. Загорится индикатор питания.
- Нажмите кнопку TAPE/AUX IN, чтобы включить режим TAPE.
- Вставьте кассету в деку на правой части проигрывателя, как это показано на изображении. Сторона, которую вы хотите прослушать должна смотреть вверх, а открытая часть кассеты с пленкой – с правой стороны от деки.



- Проигрывание кассеты начнется сразу же после ее размещения в деке. Настройте необходимый уровень громкости.
- Чтобы перемотать кассету, отожмите на кнопку  примерно на половину ее хода. Перемотка будет осуществляться пока зажата кнопка.
- Когда кассета закончится, проигрывание остановится автоматически.

Полностью отожмите кнопку  до упора, чтобы извлечь кассету. Вы можете полностью отжать кнопку в любой момент, чтобы завершить прослушивание кассеты.

### Примечание

- Перед воспроизведением винилового диска уменьшите громкость аудиоустройства. Громкий потрескивающий шум, издаваемый опускающимся тонармом и иглой звукоснимателя, контактирующей с виниловым диском, может привести к повреждению динамиков или аудиоустройства. Подождите, пока игла звукоснимателя не опустится полностью, а затем отрегулируйте громкость.
- Даже новые виниловые диски могут создавать потрескивающий шум во время их воспроизведения. Имейте в виду, что этот шум является характерным при воспроизведении виниловых дисков. Также помните о правилах хранения для виниловых дисков, поскольку пыль и грязь, прилипшие к виниловым дискам во время их извлечения из конвертов, могут создавать шум.

1. Откройте пылезащитную крышку.

2. Поместите виниловый диск на опорный диск.

*Примечание.* На опорный диск следует помещать только один виниловый диск.

3. Используйте переключатель скорости для выбора скорости вращения, соответствующей виниловому диску.

*Примечание.* Скорость вращения обычно напечатана на центральной этикетке винилового диска или конверте диска.

*Примечание.* Для воспроизведения 7 дюймовых (17-см) виниловых дисков (записей EP) установите прилагаемый адаптер 45 об/мин на шпиндель для воспроизведения 7 дюймов (17-см) виниловых дисков (записей EP). После завершения использования адаптера 45 об/мин храните его в отверстии для хранения.

4. Включите проигрыватель и нажмите кнопку PHONO.

5. Откройте Защелку тонарма.

6. Переведите рычажок тонарма в положение вверх, чтобы поднять тонарм.

7. Рукой, аккуратно, перенесите и расположите тонарм над виниловым диском в том месте, где предполагается начать прослушивание.

*Примечание.* При переносе тонарма опорный диск начнет вращаться.

8. Переведите рычажок тонарма в положение вниз, чтобы опустить тонарм на виниловый диск и начать прослушивание.

9. Когда проигрывание диска закончится, переведите рычажок тонарма в положение вверх, чтобы поднять тонарм.

10. Рукой, аккуратно, перенесите и расположите тонарм над местом его покоя.

11. Переведите рычажок тонарма в положение вниз и закройте защелку тонарма.

12. Закройте пылезащитную крышку.

*Примечание.* Проигрыватель может работать как с закрытой, так и с открытой пылезащитной крышкой.

## Воспроизведение с помощью AUX

1. Соедините кабелем AUX (не входит в комплектацию) проигрыватель (разъем AUX-in 3.5 мм на задней части устройства) и внешнее устройство.
2. Выберите режим AUX/TAPE.
3. Настройте уровень громкости с помощью ручки громкости на проигрывателе или на внешнем устройстве.

*Примечание.* Переключение треков осуществляется на внешнем устройстве.

## Проигрывание с USB

1. Включите проигрыватель и настройте уровень громкости.
2. Нажмите кнопку CD/USB и кнопку режимов, чтобы включить проигрывание с USB.
3. На экране появятся символы '---' и USB.
4. Вставьте USB устройство в соответствующий разъем.
5. Управление проигрыванием треков соответствует кнопкам управления проигрывания CD.

## Воспроизведение с помощью Bluetooth

Для подключения проигрывателя в первый раз к устройству воспроизведения, которое поддерживает беспроводную технологию Bluetooth, с помощью функции Bluetooth, необходимо заранее выполнить регистрацию (сопряжение) устройства.

1. Включите проигрыватель и настройте уровень звука.
2. Переведите слайдер режимов в положение Bluetooth.
3. С помощью беспроводного устройства (телефона, планшета и т.д.) войдите в настройки регистрации (сопряжения) Bluetooth устройств и найдите в списке новое устройство под названием "Alive Audio Oldtimer".
4. Нажмите кнопку регистрации (сопряжения) на беспроводном устройстве.
5. Отрегулируйте громкость с помощью ручки уровня громкости на проигрывателе или на беспроводном источнике звука.

*Примечание.* Убедитесь, что тонарм находится на месте покоя, иначе функция Bluetooth не будет работать.

## Автостоп

При включенном Автостопе, виниловый диск остановится автоматически при достижении окончания последнего трека. Некоторые типы виниловых дисков могут иметь специфичную зону автостопа, из-за которой диск может остановиться, не проиграв все треки. Чтобы избежать этого, отключите Автостоп при использовании таких дисков.

## Подключение наушников

1. Подключите наушники в соответствующий порт на устройстве.
2. Начните прослушивание с помощью выбранного режима.

## Замена иглы

### Чтобы снять иглу

1. Возьмите иглу с двух сторон и аккуратно потяните ее вниз.
2. Потяните вперед.
3. Вытащите иглу.



### Чтобы поставить иглу

1. Поверните иглу наконечником вниз.
2. Выровняйте заднюю часть иглы по картриджу.
3. Вставьте иглу передним концом под углом вниз и аккуратно поднимите переднюю часть иглы вверх, пока она не встанет на место.



**ВНИМАНИЕ:** игла легко ломается. При ее замене НЕ ПРИМЕНЯЙТЕ СИЛУ.

**ВНИМАНИЕ:** игла является расходным материалом и гарантии не подлежит.

## Важные замечания

1. Не трогайте наконечник иглы пальцами. Следите, чтобы игла не опускалась на подложку под пластинку, или на край винилового диска.
2. Очищайте иглу мягкой кисточкой как можно чаще, двигая кисточку только спереди назад.
3. Очищайте виниловые диски от пыли мягкой тряпочкой или специальным набором для чистки виниловых дисков.
4. Протирайте крышку проигрывателя и его корпус от пыли, используя сухую мягкую ткань.

**Внимание.** Не используйте для чистки вещества, содержащие спирт, бензин или любые другие агрессивные химикаты.

## Устранение неисправностей

### Нет питания

- Неправильно подсоединен адаптер питания.
- В розетке нет электричества.
- Для уменьшения электропотребления некоторые модели используют стандарт ERP. Если они не эксплуатируются 20 минут, они автоматически выключаются. Для повторного включения – выключите и включите устройство.

### Опорный диск вращается, но нет звука или звук слишком тихий

- Не снята защитная крышка с иглы.
- Рычаг звукоснимателя в верхней позиции.



## Технические характеристики

|                                 |                   |
|---------------------------------|-------------------|
| <b>Двигатель и опорный диск</b> |                   |
| Система привода                 | Пассиковый привод |
| Скорости                        | 33 ½, 45, 75      |
| <b>Картридж</b>                 |                   |
| Тип картриджа                   | Керамический      |
| <b>Динамики и усилитель</b>     |                   |
| Частотный диапазон              | 60 – 20000 Гц     |
| Сопротивление                   | 4 Ом              |
| Мощность                        | 2.5 Вт + 2.5 Вт   |
| <b>Общее</b>                    |                   |
| Источник питания                | АС 220В / 50 Гц   |
| FM диапазон                     | 88 – 108 МГц      |
| Макс. объем USB/SD              | 32Гб              |
| Поддерживаемая файловая система | FAT32             |
| Поддерживаемые форматы файлов   | MP3               |
| Формат записанных файлов        | MP3               |
| Поддерживаемые форматы CD       | CD/CD-R/CD-RW/MP3 |

## Дополнительная информация

Дизайн и спецификация могут быть изменены производителем без предварительного информирования.

Для уменьшения электропотребления некоторые модели используют стандарт ERP. Если они не эксплуатируются 10-20 минут, они автоматически выключаются. Для повторного включения – выключите и включите устройство.

Alive Audio® и логотип Alive Audio, являются товарными знаками, зарегистрированными в России и других странах. Данный товарный знак и логотип запрещено использовать без явного разрешения со стороны правообладателя. Торговая марка в виде слова Bluetooth и логотипы являются собственностью компании Bluetooth SIG, Inc. Прочие товарные знаки и торговые марки являются собственностью соответствующих владельцев.



Товар сертифицирован для использования на территории Таможенного Союза без каких-либо ограничений. Соответствует требованиям ТР ТС 037/2016 «Об ограничении применения опасных веществ в изделиях электротехники и радиоэлектроники», ТР ТС 004.2011 «О безопасности низковольтного оборудования» и ТР ТС 020/2011 «Электromагнитная совместимость технических средств». Импортёр и организация, уполномоченная на принятие претензий: ООО "Бизнес-фабрика", 123458 г. Москва, ул. Маршала Прошлякова, д. 30, офис 503, +7 495 787 5900. Производитель: Элайв Аудио. Изготовитель: «Тимсен девелопмент лимитед». Адрес изготовителя: 5Ф, 447, Тианхэ Бэй Роуд, Гуанчжоу, Китай.

## Информация о дате изготовления

Год и месяц изготовления продукции указаны в серийном номере продукта. Ниже описаны способы уточнения этой даты. По серийному номеру продукта (серийный номер указан на устройстве и/или упаковке).

Формат серийного номера: XXXXXX0X0MY00000XX

Где М (десятый символ слева) равен месяцу производства, а Y (одиннадцатый символ слева) равен году производства. Месяц производства указывается одной из букв латинского алфавита.

Соответствие буквенных обозначений месяца производства:

|          |          |          |          |          |          |
|----------|----------|----------|----------|----------|----------|
| <b>A</b> | <b>B</b> | <b>C</b> | <b>D</b> | <b>E</b> | <b>F</b> |
| Январь   | Февраль  | Март     | Апрель   | Май      | Июнь     |
| <b>G</b> | <b>H</b> | <b>I</b> | <b>J</b> | <b>K</b> | <b>L</b> |
| Июль     | Август   | Сентябрь | Октябрь  | Ноябрь   | Декабрь  |

Год производства указывается одной цифрой, которая соответствует последней цифре года производства (цифра 1 равна 2021 году производства).

Пример расшифровки по серийному номеру:

AATTRV0B1I316322MN

Где буква F это месяц (сентябрь), а цифра 3 – последняя цифра года производства (2023 год).

## Условия гарантийного обслуживания

### Сроки предоставления гарантии

1. Устройство - 12 месяцев со дня первичного приобретения продукта.
2. Адаптер питания, аккумуляторная батарея, встроенные динамики, соединительные провода, чехлы и прочие аксессуары, включенные в комплект поставки Устройства - 3 месяца со дня первичного приобретения продукта. Срок проведения гарантийного ремонта может составлять до 45 дней с даты передачи Устройства в сервисный центр. **ВНИМАНИЕ:** Игла является расходным материалом и гарантии не подлежит.

### Сроки службы

1. Устройство - 24 месяца.
2. Адаптер питания, аккумуляторная батарея, встроенные динамики, соединительные провода, чехлы и прочие аксессуары, включенные в комплект поставки Устройства - 6 месяцев.

### Условия гарантии

Настоящая гарантия действительна только при предъявлении полностью правильно и разборчиво заполненного гарантийного талона (с указанием полного серийного номера Устройства при его наличии, даты продажи Устройства, наличия печати торгующей организации, подписи покупателя об ознакомлении с условиями настоящей гарантии).

Компания-производитель не гарантирует программную и аппаратную совместимость Устройства с программным обеспечением и оборудованием, не входящим в комплект поставки Устройства, кроме случаев, когда это прямо указано в Руководстве пользователя.

#### **Право на гарантийное обслуживание утрачивается в следующих случаях:**

1. При его наличии, на Устройстве и/или упаковке отсутствует, нарушен или не читается оригинальный серийный номер.
2. Неисправность Устройства вызвана нарушением правил его эксплуатации, установки, транспортировки и хранения, изложенных в Руководстве пользователя.
3. Неисправность Устройства вызвана прямым или косвенным действием механических сил (задиры, сколы, трещины, деформация материалов и деталей, слом кнопок, деформация плат, разрыв, поломка или растяжении деталей и т.д.), химического, термического или физического воздействия, излучения, агрессивных или нейтральных жидкостей, газов или иных токсичных или биологических сред, насекомых, а также любых иных факторов искусственного или естественного происхождения, кроме тех случаев, когда такое воздействие прямо допускается Руководством пользователя.
4. Неисправность Устройства вызвана естественным износом, в том числе, но, не ограничиваясь износом аксессуаров, разъемов Устройства, аккумуляторных батарей и т.д.
5. Неисправность Устройства вызвана небезопасным отключением Устройства от сети, неправильным обновлением прошивки.
6. Неисправность Устройства вызвана несоответствием параметров питающих сетей.
7. Отсутствуют или нарушены пломбы и наклейки, установленные на Устройстве компанией производителем или авторизованным производителем сервисным центром.
8. Ремонт, техническое обслуживание или модернизация Устройства проводились лицами, не уполномоченными компанией производителем.
9. Неисправность устройства вызвана вследствие обстоятельств непреодолимой силы (пожар, молния, наводнение и т.д.).
10. Дефекты Устройства вызваны совместным использованием Устройства с оборудованием или программным обеспечением, не входящим в комплект поставки Устройства, если иное не оговорено в Руководстве пользователя.
11. Дефекты Устройства вызваны эксплуатацией неисправного Устройства, либо в составе комплекта неисправного оборудования.
12. Присутствуют признаки вскрытия (или попытки вскрытия) Устройства и/или нарушена заводская пломба (при ее наличии).

#### **ПОРЯДОК ПРЕДОСТАВЛЕНИЯ ГАРАНТИИ**

Недостатки товара, обнаруженные в период срока службы, устраняются уполномоченными ремонтными организациями (авторизованными сервисными центрами). В течение гарантийного срока устранение недостатков производится бесплатно при предъявлении оригинала заполненного гарантийного талона, в том числе заявленной неисправности, и документов, подтверждающих факт и дату заключения договора розничной купли-продажи (товарный, кассовый чек и т.д.). В случае отсутствия указанных документов гарантийный срок исчисляется со дня производства товара. Доставка неисправного Устройства в магазин или авторизованный сервисный центр производится покупателем за свой счет. Ремонт неисправного Устройства, не подлежащего гарантийному обслуживанию, осуществляется авторизованными сервисными центрами по расценкам и в сроки, оговариваемые дополнительным соглашением в момент оформления заказа на ремонт. На

усмотрение компании производителя в ремонте могут использоваться новые или восстановленные детали. Все детали, извлеченные из отремонтированного Устройства, переходят в собственность компании производителя. Гарантийный срок продлевается на время нахождения Устройства в ремонте.

#### **ОГРАНИЧЕНИЕ ГАРАНТИИ**

Гарантийное обслуживание не предусматривает чистку деталей и механизмов, обновление прошивки, а также периодическое обслуживание, ремонт или замену частей изделия в связи с их нормальным износом, в том числе в случае износа деталей с ограниченным сроком использования или повышенным уровнем нагрузок в процессе эксплуатации (иглы, стилусы, разъемы, USB порты, соединительные провода и т.д.).

Ни при каких обстоятельствах компания производитель не несет ответственности за какой-либо особый, случайный, прямой или косвенный вред, ущерб или убытки, понесенные владельцем Устройства и (или) третьими лицами при использовании, хранении или транспортировке Устройства, включая, но не ограничиваясь только перечисленным, упущенную выгоду, утрату или невозможность использования информации или данных, расходы по восстановлению информации и данных, убытки, вызванные перерывами в коммерческой, производственной или иной деятельности, возникающие в связи с использованием или невозможностью использования Устройства; вред, нанесенный другим устройством, подключаемым или работающим в одной электросети с Устройством.

# Авторизованные сервисные центры

| Город                         | Название АСЦ               | Адрес   | Телефон            |
|-------------------------------|----------------------------|---|--------------------|
| Абаны (Республика Хакасия)    | Новобой сервис+            | ул. Ярыгина, д. 32 - только приёмка                                   | 8 913 540 66 60    |
| Ангдрас                       | ЭраТех                     | 257 в обратка, д. 10, 12-й вход                                       | 8 (3955) 614 614   |
| Армавир                       | Next сервис                | ул. Комсомольская, д. 105   | 8 (918) 663 92 59  |
| Архангельск                   | Мастер                     | пр. Московский, д. 46   | 8 965 733 36 02    |
| Барнаул                       | Векан                      | ул. Чайковского, д. 25 - только приёмка                               | 8 960 964 21 39    |
| Белгород                      | АСЦ OLC&AB                 | пр-кт Славя, д. 76/9  | 8 (4722) 36 44 73  |
| Бийск                         | Мобильц сервис             | ул. Мухачева, д. 200, ТЦ Воскресенье                                  | 8 965 982 91 11    |
| Биробиджан                    | GSM Сервис                 | ул. Шолом-Алейкина, д. 12   | 8 (42622) 23 870;  |
| Благовещенск                  | Аксима                     | ул. Зейская, д. 126   | 8 (4162) 213 321   |
| Боровики                      | Мобильц сервис             | ул. Возвальная, д. 17 - только приёмка                                | 89630508395        |
| Братск                        | Ремком                     | ул. Южная, д. 18А, каб. 112   | 8 (3953) 455 528   |
| Брянск                        | СервисТел                  | ул. Дуни, д. 75, помещение IV   | 8 (4832) 40 50 50; |
| Быстрый Исток                 | Мобильц сервис             | ул. Ленина, д. 436 - только приёмка                                   | 8 960 964 41 71    |
| Великие Луки                  | РешТел                     | ул. Некрасова, д. 8А  | 8 (960) 222 00 04; |
| Великий Новгород              | Новитек                    | ул. Б. Санкт-Петербургская, д. 39, офис 10А, офис-центр "Волга"       | 8 (8162) 686 406   |
| Великий Устюг                 | КА сервис                  | ул. Красноармейская, д. 40, офис 1, 1 этаж                            | 8 (951) 736 18 03  |
| Вельск (Архангельская обл.)   | Мастер                     | ул. Карповская, д. 11, оф. 2  | 8 900 913 99 91    |
| Владимирск                    | КОТЭ                       | пр-кт 100 лет Владивостоку, д. 28а                                    | 8 (4232) 36 07 15  |
| Владивосток                   | Электрон                   | ул. Адмирала Кулаковского, д. 28                                      | 8 (964) 440 39 99  |
| Владиванал                    | Евотел                     | ул. Фрунзе, д. 12   | 8 (902) 232 28 92  |
| Волгоград                     | ИВРонный Комьютер          | ул. Богуская, д. 8  | 8 (8442) 73 66 81  |
| Волгодонск (Ростовская обл.)  | Надфиль                    | б-р Великой Победы, д. 24   | 8 928 113 21 28    |
| Волжский (Волгоградская обл.) | ComTel                     | б-р Профсоюзная, д. 16  | 8 (905) 333 69 69  |
| Вологда                       | папо service               | ул. Батюшова, д. 18   | 8 (8172) 70 48 10  |
| Воронеж                       | Компьютерная клиника №365  | Кольцовская, д. 39  | 8 (473) 264 72 72  |
| Воскресенск                   | Элекс                      | ул. Менделеева, д. 7  | 8 (800) 100 45 54  |
| Вязники                       | Элекс                      | ул. Ленина, д. 45   | 8 (800) 100 45 54  |
| Гусь-Хрустальный              | Элекс                      | ул. Калинина, д. 28 Б   | 8 (800) 100 45 54  |
| Данков                        | Элекс                      | ул. Ленина, д. 9  | 8 (800) 100 45 54  |
| Дзержинск                     | СМТел                      | ул. Октябрьская, д. 15  | 8 908 361 63 11    |
| Дмитровград                   | OM service                 | ул. Гагарина, д. 9а, ТК "Рубин", 2-й этаж, офис 1, 3                  | 8 904 189 80 60;   |
| Донской                       | Элекс                      | ул. Заводская, д. 19, ТЦ "Талисман"                                   | 8 (800) 100 45 54  |
| Екатеринбург                  | FIXI                       | ул. Краснофлотская, д. 1, корп. Д                                     | 8 952 79 29 40     |
| Евремов                       | Элекс                      | ул. Ленина, д. 40, ТЦ "Талисман"                                      | 8 (800) 100 45 54  |
| Заряск                        | Элекс                      | ул. Ленинская, д. 47  | 8 (800) 100 45 54  |
| Иваново                       | Скелет Сервис              | пр-кт Ленина, д. 106, ТЦ "Купеческий", офис 3-11                      | 8 (4932) 503 329   |
| Ишары-Ола                     | Пробуфт                    | ул. Советская, д. 141   | 8 (8842) 35 59 54  |
| Иркутск                       | ЭраТех                     | ул. 5-й армии, д. 31  | 8 (3952) 685 800   |
| Иссель                        | Сервисный центр            | ул. Мираяна Чубова, д. 5  | 8 (843) 536 69 51  |
| Измай                         | Элект                      | ул. Васильева, д. 1, корп. 153, оф. 242                               | 8 (843) 207 12 13  |
| Каленнинград                  | Евросеть сервис            | ул. Героя Давыдова, д. 53   | 8 (4021) 93 45 44  |
| Касимов                       | Элекс                      | ул. Советская, д. 68з   | 8 (800) 100 45 54  |
| Кемерово                      | SMART                      | ул. Дарвина, д. 6   | 8 (3842) 76 01 00; |
| Кемерово                      | Компьютерные системы       | ул. Красная, д. 21  | 8 965 726 36 56    |
| Кимовск                       | Элекс                      | ул. Бессолова, д. 16  | 8 (800) 100 45 54  |
| Кинешма (Ивановская обл.)     | Мир Техники                | ул. Фрунзе, д. 1  | 8 (49331) 56 985 8 |
| Киров                         | Технополис                 | ул. Вороного, д. 135В   | 8 (8332) 25 59 59  |
| Кировск                       | Элекс                      | ул. Строителей, д. 25, ТЦ "Русь"                                      | 8 (800) 100 45 54  |
| Кольчугино                    | Элекс                      | ул. 3-го Интернационала, д. 42  | 8 (800) 100 45 54  |
| Косиха                        | Мобильц сервис             | ул. Титова, д. 15 - только приёмка                                    | 8 960 964 46 58    |
| Кострома                      | Компьютерная клиника       | ул. Свердловка, д. 66   | 8 (4942) 42 24 42  |
| Краснодар                     | Сервис Юг                  | ул. Северная, д. 504  | 8 (918) 357 09 79  |
| Красноярск                    | Альдо                      | ул. Профсоюзная, д. 14  | 8 (391) 211 70 36  |
| Кудаван                       | Элекс                      | ул. Бутова, д. 2а   | 8 (800) 100 45 54  |
| Курган                        | СМС Сервис                 | 6А мкр. д. 11, офис 10  | 8 (3522) 47 27 25  |
| Курск                         | Первая Сервисная Компания  | ул. Садовая, д. 5   | 8 (4712) 51 45 75  |
| Липецк                        | Техносервис                | ул. Комсомольца, д. 6, пом. 1   | 8 (4742) 34 01 01; |
| Луизица                       | Элекс                      | ул. Пушкина, д. 202   | 8 (800) 100 45 54  |
| Магадан                       | ОПФ обфн                   | ул. Новая, д. 31/10, ТРЦ "Нагаевский", 1-й этаж                       | 8 914 855 37 63    |
| Магистрала                    | Ривал                      | пр-кт Ленина, д. 51   | 8 (952) 444 85 63  |
| Махачкала                     | Фирма АС - Сервисный центр | пр-т И. Шамима, д. 356  | 8 (8722) 68 10 26; |
| Менделеевск                   | Гранд                      | бульвар Мединево, д. 10   | 8 (38475) 50 77 77 |
| Мерный (Архангельская обл.)   | Мастер                     | ул. Неделова, д. 31   | 8 900 914 33 43    |
| Михайлов                      | Элекс                      | Карла Маркса, д. 46   | 8 (800) 100 45 54  |
| Москва                        | ExpressTel                 | ул. Краснобогатырская, д. 2, стр. 73, этаж 2, офис 8                  | 8 495 640 18 17    |
| Москва                        | ExpressTel                 | ул. 1-й Новокузнецкая, д. 19, 2-й этаж                                | 8 495 640 18 17    |
| Москва                        | ExpressTel                 | ул. Милую Маман, д. 53, к. 1  | 8 495 640 18 17    |
| Москва                        | Мобилон                    | 2-й Добровская улица, д. 4 (вход со двора)                            | 8 (495) 230 10 03; |
| Москва                        | Service&A                  | ул. Нарская, д. 15А, строение 5, помещение VII этаж 3 ком 1-5 7-11 9А | 8 (800) 200 67 19  |
| Нальчик                       | Компс-А                    | ул. Тархова, д. 19, блок "И", пом. 1549А "Б"                          | 8 (8662) 76 04 47  |
| Невель                        | РешТел                     | ул. Машу Мамагоевой, д.7а, Т.Ц. лав. 34                               | 8 (960) 222 00 62  |
| Нижний Новгород               | СМТел                      | ул. Аразмасская, д. 3   | 8 (831) 220 32 77; |
| Нижний Тагил                  | Сога                       | ул. Паркомедо, д. 1   | 8 (3435) 42 02 12  |
| Новоалтайск                   | Мобильц сервис             | ул. Парковая, д. 11 - только приёмка                                  | 8 960 964 14 11    |
| Новоанискин                   | Мастер                     | ул. Комсоматов, д. 6, пом. 1  | 8 958 584 33 93    |
| Новокузнецк                   | Гранд                      | ул. Запороская, д. 69   | 8 (909) 511 54 54  |
| Новокузнецкий                 | Сервис Техком              | ул. Свердловка, д. 2а, ТЦ "Оксис", 2 этаж                             | 8 927 907 31 91    |
| Новокузнецкий                 | Элекс                      | пр-кт Энергетиков, д. 127В  | 8 (800) 100 45 54  |
| Новосибирск                   | Новосибирск                | ул. Комсомольская, д. 28а   | 8 (40572) 36 46 03 |
| Новосибирск                   | Мобайл сервис              | ул. Ватулина, д. 27   | 8 (383) 209 28 43  |
| Новотроицк                    | Компания Восень            | ул. Советская, д. 40  | 8 (3537) 684 000   |
| Озёрск                        | Элекс                      | ул. Ленина, 47В   | 8 (802) 100 45 54  |
| Осинск                        | Ритм                       | ул. Конева, д. 12   | 8 (3812) 66 30 40  |
| Орёл                          | АFC                        | ул. Революция, д. 5   | 8 (4862) 55 08 34; |
| Орск                          | Топ Сервис                 | ул. Салмышская, д. 45, пом. 2   | 8 (3532) 50 70 30  |
| Орск                          | Компания Восень            | ул. Спортивная, д. 5  | 8 (3537) 206 106   |
| Осинники                      | Лидер                      | ул. Победы, д. 23   | 8 953 164 06 06    |
| Пенза                         | Арсенал - Сервис           | ул. Кураева, д. 1А  | 8 (8412) 52 19 21  |

|                         |                               |   |                    |
|-------------------------|-------------------------------|---|--------------------|
| Лена                    | МК Сервис                     | ул. Суворова, д. 145а   | 8 (8412) 46-11-00  |
| Пермь                   | Контакт                       | ул. Екатеринбургская, д. 96                                     | 8 (342) 258-30-40  |
| Петрозаводск            | АРТ Мастер                    | ул. Гоголя, д. 22   | 8 (8142) 59-33-50  |
| Петрозаводск-Камчатский | Техника                       | ул. Автомобилистов, д. 1  | 8 (963) 833-66-33  |
| Промышленск             | Гранд                         | ул. Вокзальная, д. 50   | 8 (950) 570-97-11  |
| Псков                   | Все для ПК                    | ул. Паромская, д. 21/33   | 8 (8112) 56-22-44; |
| Пятигорск               | Полисервис                    | 1-й Набережная, д. 32, корпус 4                                 | 8 (8793) 33-17-29  |
| Рассказово              | Элекс                         | ул. Куйбышева, д. 8   | 8 (800) 100-45-54  |
| Ростов-на-Дону          | Алеса                         | пр-т Шолохова, д. 7   | 8 (863) 299-00-50  |
| Ростов-на-Дону          | Максим Сервис                 | ул. Евдонинова, д. 377  | 8 (863) 2-504-777  |
| Рыбинск                 | Самсон                        | ул. Ломоносова, д. 1  | 8 (4853) 293-404   |
| Рыбное                  | Элекс                         | ул. Почтовая, д. 1  | 8 (800) 100-45-54  |
| Ряжск                   | Элекс                         | ул. Максима Горького, д. 13                                     | 8 (800) 100-45-54  |
| Рязань                  | Элекс                         | ул. Ленина, д. 2/68   | 8 (800) 100-45-54  |
| Самара                  | Плюшер Сервис                 | ул. Сыздатовская, д. 20А  | 8 (846) 991-89-02; |
| Самара                  | Плюшер Сервис                 | ул. Дыбенко, д. 27А (по "Дом у космонавта")                     | 8 (846) 223-63-36; |
| Самара                  | Мастерская №3                 | ул. Стара Залочка, д. 142                                       | 8 (846) 313-2-977  |
| Санкт-Петербург         | Хороший сервис                | ул. Есенина, д. 1/4   | 8-912-025-85-86;   |
| Саран                   | Элекс                         | ул. Ленина, д. 161  | 8 (800) 100-45-54  |
| Сасво                   | Элекс                         | пр-т Свободы, д. 21, ТЦ "Горький"                               | 8 (800) 100-45-54  |
| Севастополь             | OS Component                  | ул. Воронежца, д. 10/1-1  | 8 (978) 832-30-02  |
| Севродвинск             | Исервис                       | ул. Ломоносова, д. 73   | 8 (8184) 50-15-77  |
| Симферополь             | OS Component                  | ул. Карла Маркса, д. 13/16                                      | 8 (3652) 54-62-23  |
| Слояни                  | Элекс                         | ул. Высоковольтная, д. 16                                       | 8 (800) 100-45-54  |
| Славянск-на-Кубани      | Suprple                       | хутор Трудробинский, ул. Ленина, д. 99а                         | 8-86365-49-2-20;   |
| Смоленск                | Виктория Сервис               | ул. Тенишевой, д. 19  | 8 (4812) 40-36-00; |
| Спас-Клепичи            | Элекс                         | ул. Московская, д. 10   | 8 (800) 100-45-54  |
| Ставрополь              | ЭкспертСервис                 | ул. Дзавторца, д. 19  | 8 (866) 274-19-44  |
| Ставрополь              | МК Сервис                     | перулон Макарова, д. 2  | 8 (862) 58-89-45   |
| Старый Оскол            | Бел Сервис                    | мир-и Конева, д. 17   | 8 (4723) 426-052   |
| Стерлитамак             | Сервис Технос                 | ул. Худайбердина, д. 158  | 8 (3473) 20-12-13  |
| Сургут                  | NOUZIP                        | ул. Выстринская, д. 6   | 8 (3462) 530-645   |
| Сызрань                 | GoldPhone                     | ул. Московская, д. 6  | 8-927-614-00-16    |
| Сыктывкар               | Максимум                      | ул. Первомайская, д. 78, оф. 43                                 | 8-912-863-53-53    |
| Тальменка               | Викайн                        | ул. Вокзальная, д. 196 - только приёмка                         | 8-960-964-48-24    |
| Тамбов                  | Юнит Сервис                   | ул. Пушкинская, д. 38/1   | 8 (4752) 72-70-70; |
| Тверь                   | Мобилли                       | пр-т Калинин, д. 8  | 8 (4822) 45-26-80  |
| Тюмень                  | Контакт                       | п. Паровой, ул. Промышленная, д. 1Е                             | 8-928-666-86-88    |
| Тугуни                  | Сервисная лаборатория SencLab | ул. Звездная, д. 7  | 8-953-875-46-52    |
| Тольятти                | АВВЕР                         | ул. Дзержинского, д. 76   | 8 (8482) 74-14-71; |
| Томск                   | Компьютерные системы          | Комсомольский пр-т, д. 46                                       | 8-963-861-55-33;   |
| Толька                  | Мобилзайд сервис              | ул. Ленина, д. 3А - только приёмка                              | 8-960-964-15-18    |
| Тула                    | Jet Сервис                    | пр-т Ленина, д. 97  | 8 (4872) 33-54-88; |
| Тюмень                  | Компьютерная клиника № 722    | ул. Михаила Сперанского, д. 17 (вход со двора воле подъезда №3) | 8 (3432) 49-50-06; |
| Ульяновск               | СМТЕЛ                         | ул. Гончарова, д. 28/13   | 8 (8422) 249-479;  |
| Уфа                     | АРТМОБИЛИОМ                   | ул. Менделеева, д. 23, корпус 2                                 | 8 (347) 291-28-34; |
| Учалово                 | Элекс                         | ул. Революция, д. 61  | 8 (800) 100-45-54  |
| Ухта                    | Слутник                       | ул. 40 лет Коми, д. 7   | 8 (8216) 74-13-13; |
| Хабаровск               | Электроник                    | Карла Маркса д. 59, литер Д, 2-й этаж                           | 8 (4212) 50-00-66  |
| Чапаяск                 | ProRemont                     | ул. Железнодорожная, д. 33а, ТРЦ "Панорама"                     | 8-987-58-18-41     |
| Челябинск               | DIKON                         | ул. Калинин, д. 91, н1  | 8 (3532) 36-42-02  |
| Челябинск               | АИСервис                      | пр-т Ленина, д. 61, помещение №8, вход с ул. Васенко в цоколь   | 8-922-750-45-31    |
| Черкесск                | Компьютерная клиника №091     | ул. Советская, д. 72  | 8 (8782) 268-063;  |
| Чита                    | Интеллект Сервис              | ул. Кастринская, д. 6, пом. 42                                  | 8-914-485-79-99    |
| Шаян                    | Элекс                         | ул. Комсомольская, д. 6   | 8 (800) 100-45-54  |
| Шилово                  | Элекс                         | ул. Первомайская, д. 46   | 8 (800) 100-45-54  |
| Ярославль               | Fast Load                     | ул. Калинин, д. 11  | 8 (4852) 934-060;  |

Уважаемый покупатель! Доводим до вашего сведения, что количество, месторасположение и контактные телефоны работающих сервисных центров может периодически меняться. Указанный выше список носит информативный характер. Актуальный перечень авторизованных сервисных центров, предоставляющих гарантийное обслуживание, можно уточнить на сайте [www.aliveaudio.ru](http://www.aliveaudio.ru)



## Информация об устройстве

Модель \_\_\_\_\_

Серийный номер \_\_\_\_\_

Дата продажи \_\_\_\_\_

## Информация о продавце

Название торговой организации \_\_\_\_\_

Телефон торговой организации \_\_\_\_\_

Адрес, e-mail \_\_\_\_\_

Подпись продавца \_\_\_\_\_

М.П.

Подпись покупателя \_\_\_\_\_

*Изделие получил в исправном состоянии и в полной комплектации.  
С условиями гарантии ознакомлен и согласен.*

**ВНИМАНИЕ! Гарантийный талон недействителен без печати продавца.**

Поддержка: [www.aliveaudio.ru](http://www.aliveaudio.ru)

Возникли вопросы, технические проблемы?

Обращайтесь на горячую линию поддержки с 10:00-18:00 (МСК), по рабочим дням

Бесплатный звонок по России: 8-800-700-58-29

Для звонков из Москвы: +7 (495) 787-59-00

Круглосуточная поддержка осуществляется на сайте [www.aliveaudio.ru](http://www.aliveaudio.ru)